

**TECHSPEC®** Objektiv mit Festbrennweite der C-Serie, 3,5 mm

#89-410



3,5 mm Objektiv mit Festbrennweite der C-Serie

Die TECHSPEC® Objektiv mit Festbrennweite der C-Serie sind für Bildverarbeitungsanwendungen in der Industrie mit Arbeitsabständen und Auflösungen vorgesehen, wie sie bei der Produktionsautomatisierung und Prüfung benötigt werden. Die Objektiv besitzen eine große offene Apertur, sodass diese Hochleistungsobjektive selbst unter ungünstigen Beleuchtungsbedingungen eingesetzt werden können. Jedes Objektiv besitzt eine Antireflexbeschichtung, eine fixierbare Blende, eine Brennweitereinstellung mit versenkten Fixierschrauben sowie ein robustes, stabiles Gehäuse für Anwendungen mit geringem Platzangebot. Die Objektiv der C-Serie werden mit engen Toleranzen gefertigt und bieten dadurch gute Abbildungseigenschaften mit geringen Variationen zwischen den einzelnen Objektiven. Durch die Abbildungsleistung, das Design für die Industrie und die kompakte Baugröße eignen sich unsere Objektiv mit Festbrennweite der C-Serie ideal für die Produktionsautomatisierung und Prüfaufgaben.

## Produktdetails

Hinweis:	Length includes protruding front element
Typ:	Fixed Focal Length Lens
Objektivtyp:	Compact Lens

## Physikalische und mechanische Eigenschaften

Blende:	Variable
Länge (mm):	39.30
Max. Durchmesser (mm):	50
Außendurchmesser (mm):	50.00
Gewicht (g):	110
Zusätzliche Objektivlänge in Kamera (mm):	2.72

## Optische Eigenschaften

Horizontales Bildfeld, 1/2" Sensor:	94.1°
Horizontales Bildfeld, 1/3" Sensor:	74.4°
Max. Bildkreis (mm):	9.00
Numerische Apertur NA, Objektseite:	0.0572
Horizontales Bildfeld @ max. Sensorformat:	102.4°
Anzahl Elemente (Gruppen):	8 (7)
Horizontales Bildfeld, 1/1,8" Sensor:	102.4°
Horizontales Bildfeld, 1/2,5" Sensor:	87.2°
Brennweite BW (mm):	3.50
Vergrößerung PMAG:	0.236
Arbeitsabstand (mm):	0 - ∞
Blende (f/#):	f/2 - f/11
Beschichtung:	425 - 675nm BBAR
Beschichtungsspezifikation:	425 - 675nm BBAR
Position Eintrittspupille (mm):	15.27
Horizontales Bildfeld, 1/4" Sensor:	57.4°
Hauptebene Objektseite (mm):	18.31
Hauptebene Bildseite (mm):	7.49
Bildfeld bei max. Sensorformat:	Horizontal: 102.4° Vertical: 82.3° Diagonal: 117.0°
Maximale Verzeichnung (%):	-20.95
Position Austrittspupille (mm):	-15.28
Wellenlängenbereich:	VIS

## Sensor

Max. Sensorgröße:	1/1.8"
-------------------	--------

## Gewinde & Montage

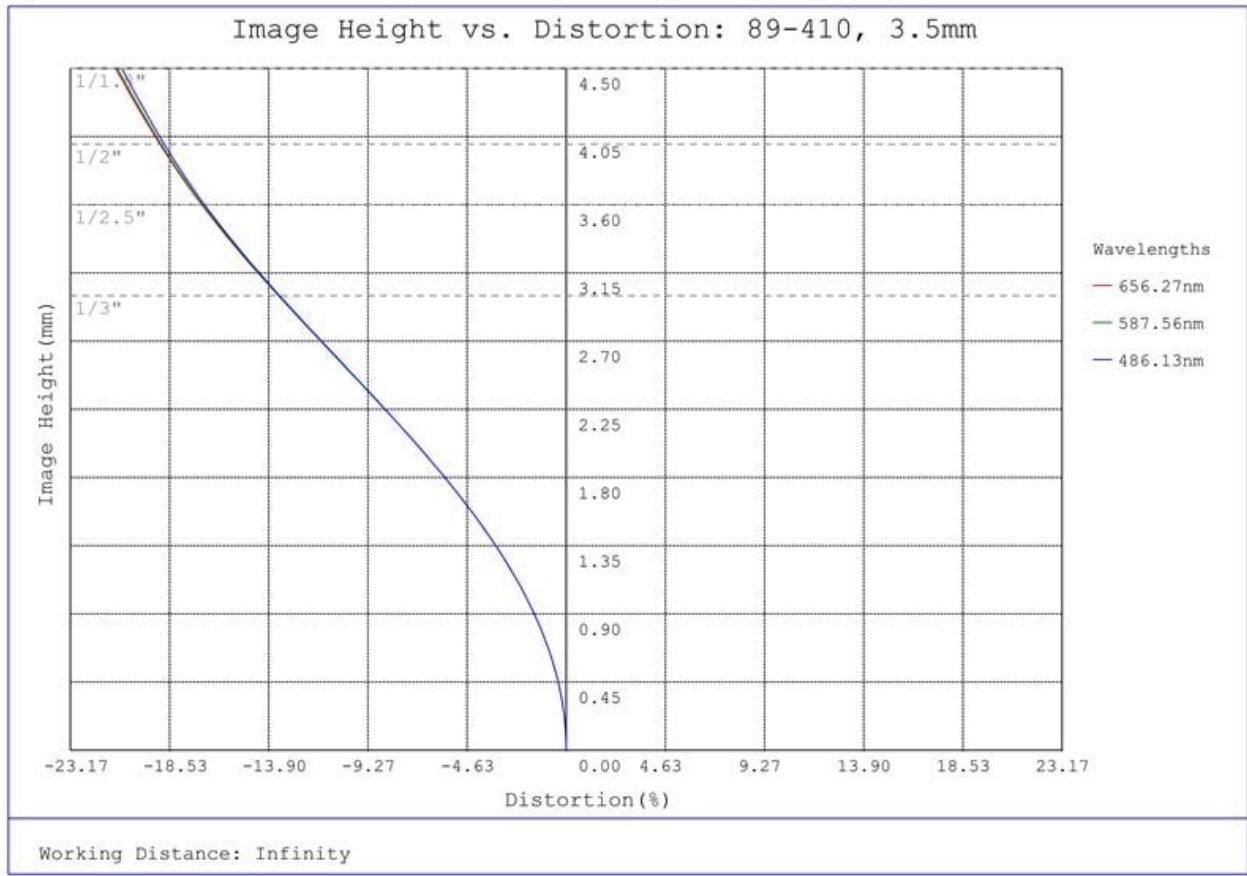
Filtergewinde:	M105 x 1.00 (Male)
----------------	--------------------

Filtergewindeadapter:	#89-848 (Required)
Frontgewinde:	M50 x 0.5 (Male)
Mount:	C-Mount

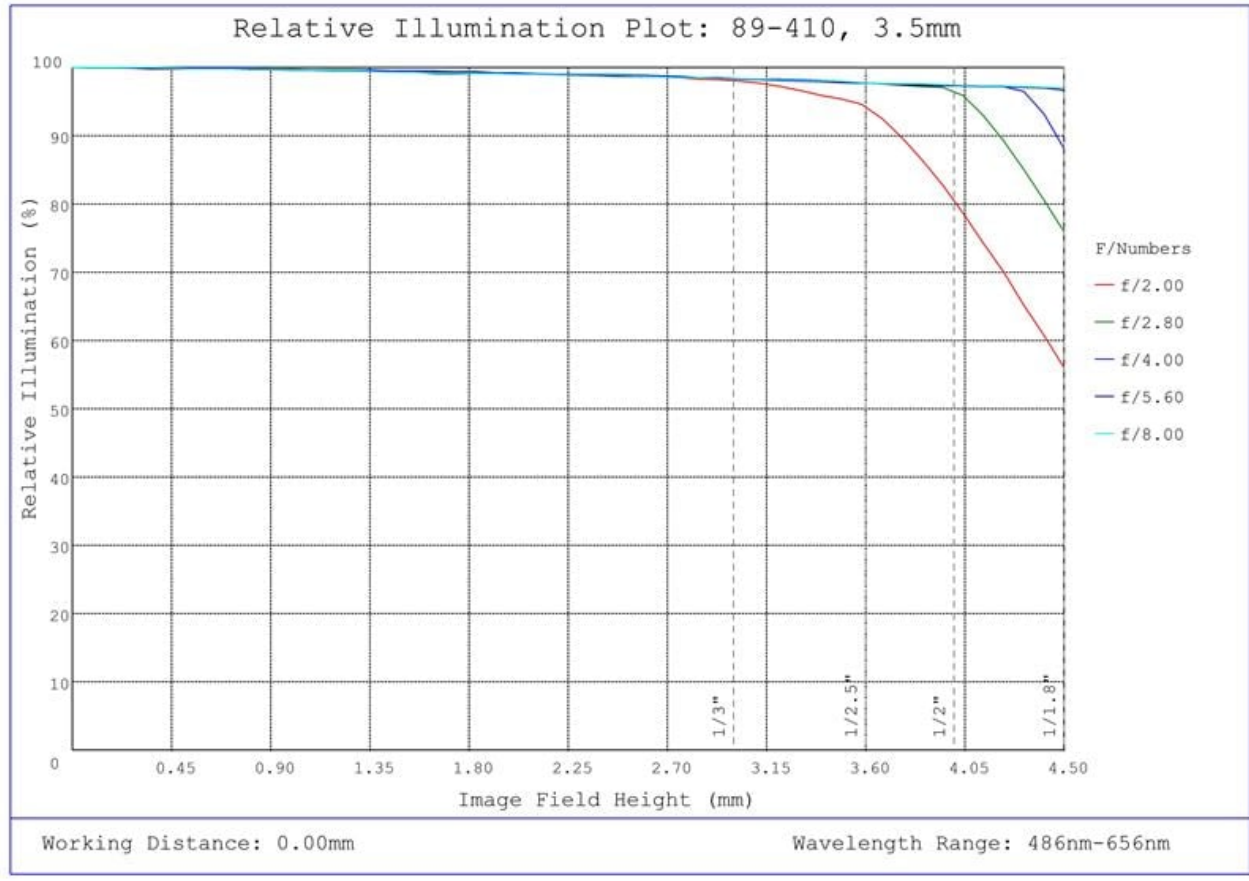
## Umwelt & Haltbarkeit

Lagerungstemperatur (°C):

-20 to +60 For questions regarding operating temperature please contact our support team



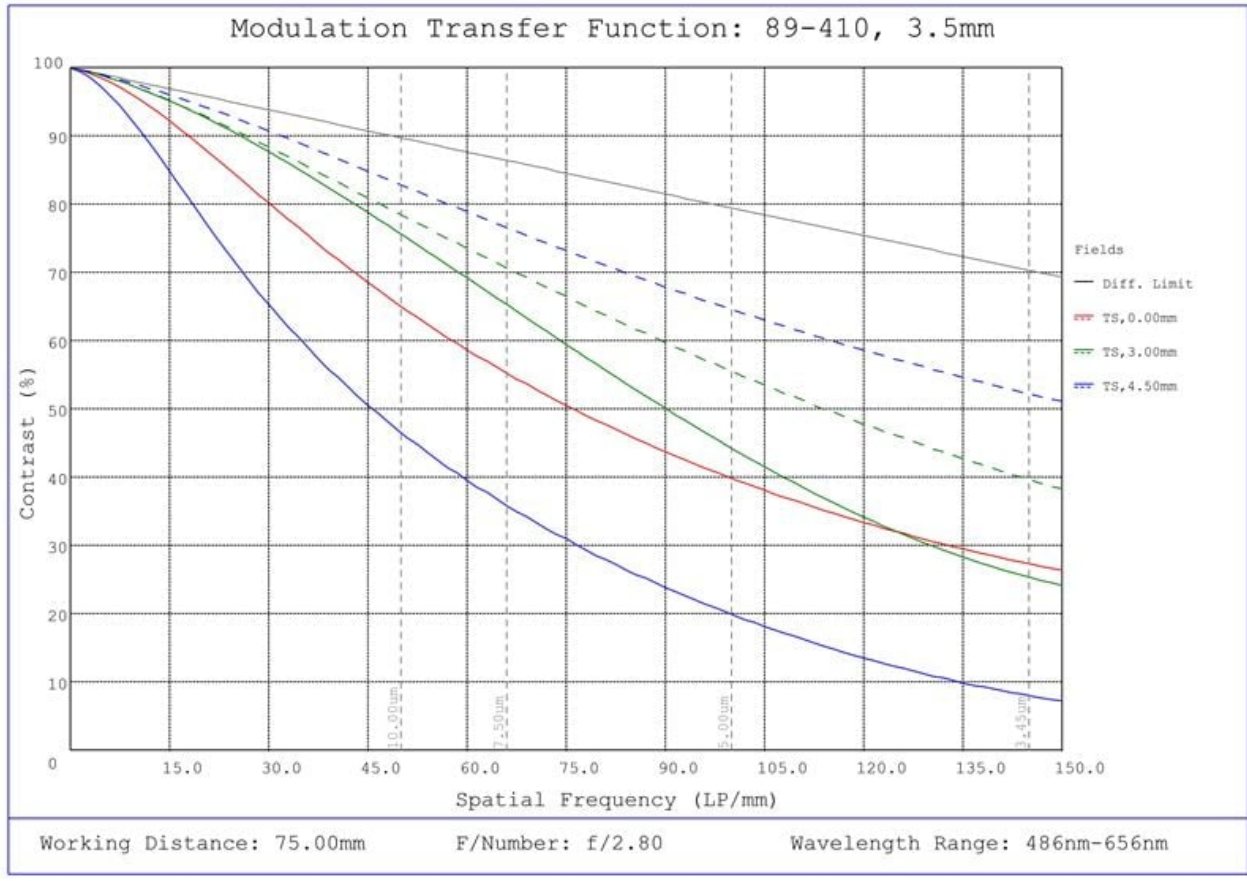
#89-410, 3.5mm C Series Fixed Focal Length Lens, Distortion Plot



#89-410, 3.5mm C Series Fixed Focal Length Lens, Relative Illumination Plot



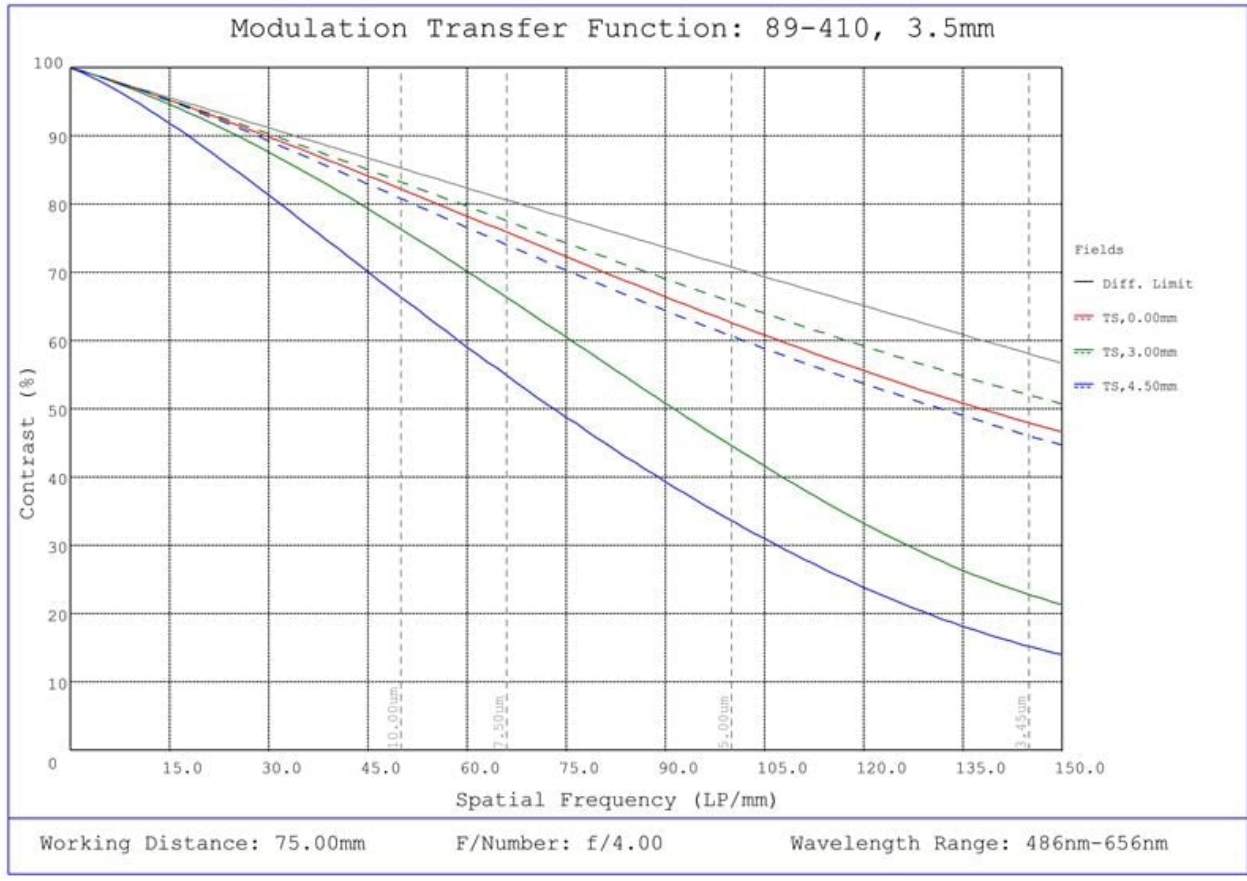
#89-410, 3.5mm C Series Fixed Focal Length Lens, Working Distance versus Field of View Plot



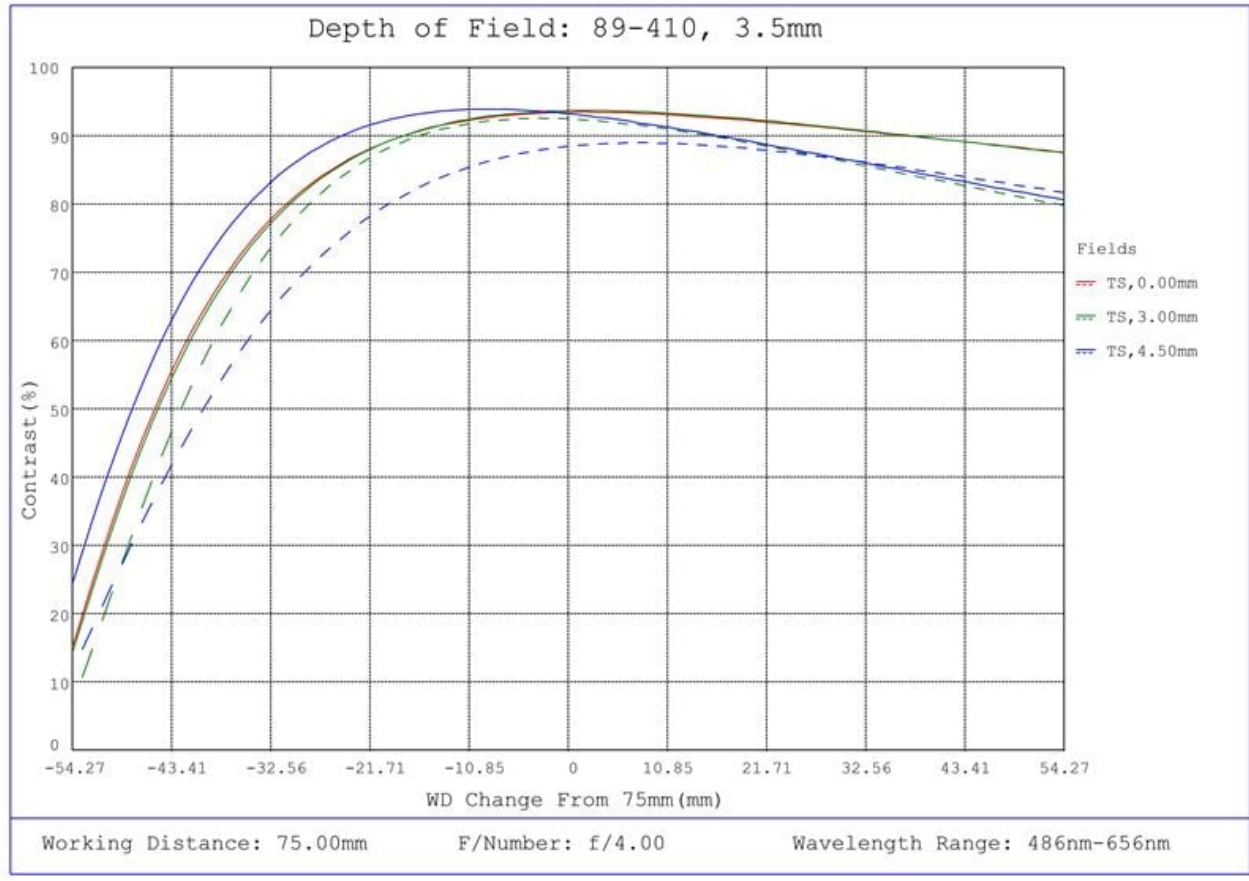
#89-410, 3.5mm C Series Fixed Focal Length Lens, Modulated Transfer Function (MTF) Plot, 75mm Working Distance, f2.8



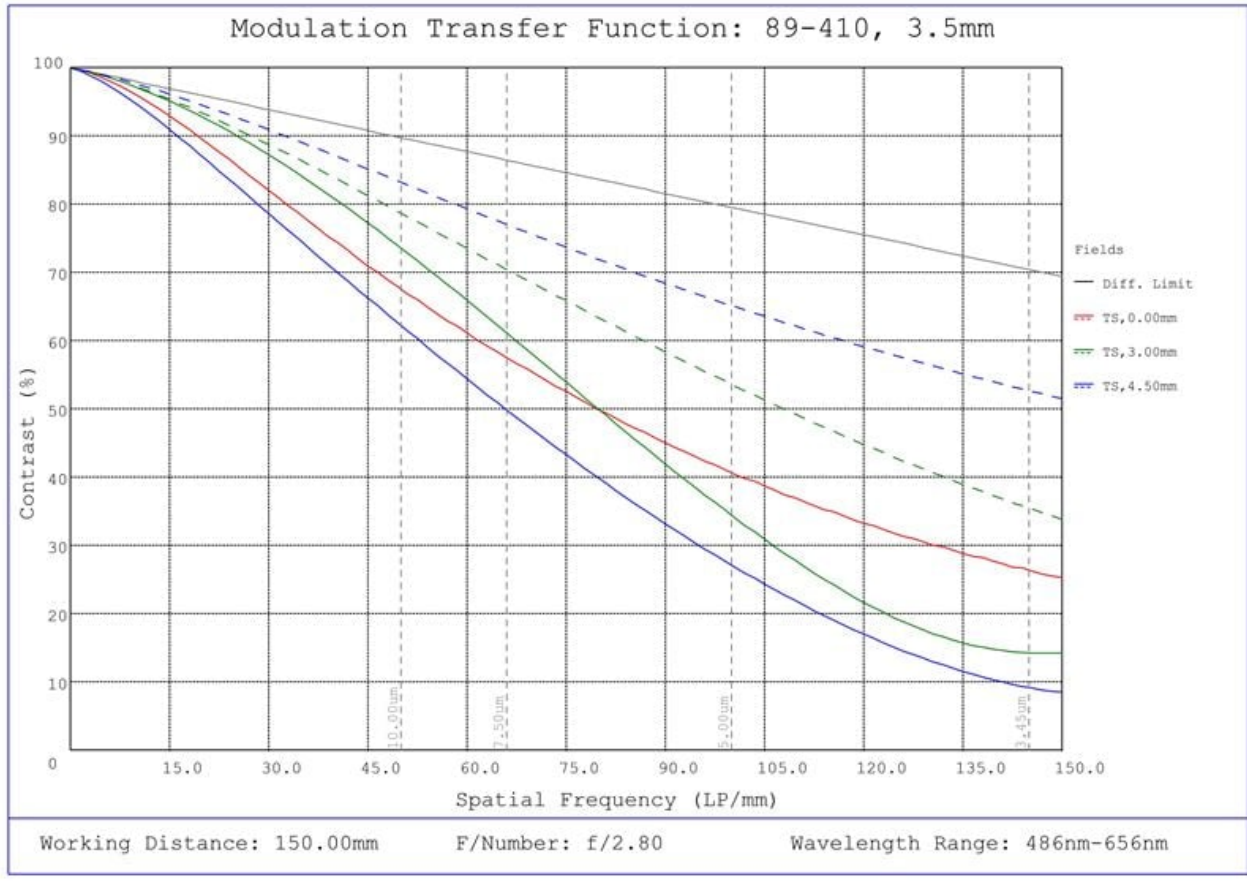
#89-410, 3.5mm C Series Fixed Focal Length Lens, Depth of Field Plot, 75mm Working Distance, f2.8



#89-410, 3.5mm C Series Fixed Focal Length Lens, Modulated Transfer Function (MTF) Plot, 75mm Working Distance, f4



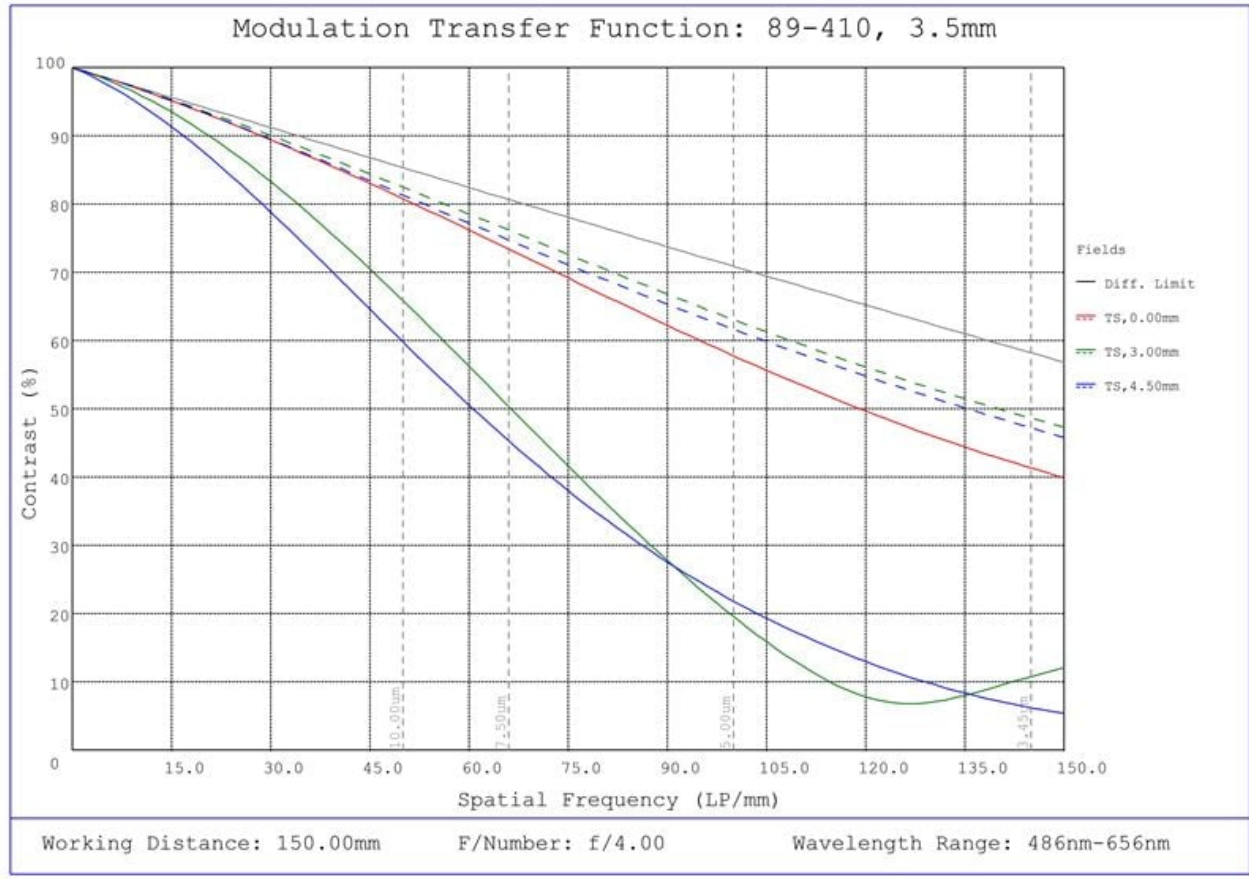
#89-410, 3.5mm C Series Fixed Focal Length Lens, Depth of Field Plot, 75mm Working Distance, f4



#89-410, 3.5mm C Series Fixed Focal Length Lens, Modulated Transfer Function (MTF) Plot, 150mm Working Distance, f2.8



#89-410, 3.5mm C Series Fixed Focal Length Lens, Depth of Field Plot, 150mm Working Distance, f2.8



#89-410, 3.5mm C Series Fixed Focal Length Lens, Modulated Transfer Function (MTF) Plot, 150mm Working Distance, f4



#89-410, 3.5mm C Series Fixed Focal Length Lens, Depth of Field Plot, 150mm Working Distance, f4



March 27, 2025

To Whom It May Concern,

This document certifies that the product stated below has been reviewed as requested by Edmund Optics:

Artikelnr.	Produktname
89-410	Objektiv mit Festbrennweite der C-Serie, 3,5 mm

This item is EU RoHS (2015/863/EU) compliant without the use of exemptions.

Diese Zertifizierung bedeutet:

- Die Lieferanten von EO haben die Materialzusammensetzung dieses Produkts bestätigt.
- EO hat strenge Verfahren eingeführt, um diese Einhaltung zu dokumentieren.
- Die bereitgestellten Informationen können auf tatsächlichen Testdaten basieren oder auch nicht, oder auf Informationen von unseren Lieferanten, Rohstofflieferanten oder Subunternehmern.



Jay Budd, Director of Corporate Compliance  
March 27, 2025

Edmund Optics Inc. - 101 E Gloucester Pike, Barrington, NJ 08007 | 1-800-363-1992 | [Compliance@edmundoptics.com](mailto:Compliance@edmundoptics.com)



March 27, 2025

To Whom It May Concern,

This document certifies that the product stated below has been reviewed as requested by Edmund Optics:

Artikelnr.	Produktname
89-410	Objektiv mit Festbrennweite der C-Serie, 3,5 mm

Dieser Artikel enthält keine der in der Reach-SVHC-Liste aufgeführten Stoffe mit Stand vom 16 July 2019 in Mengen von mehr als 0,1 Gewichtsprozent.

Bitte beachten Sie Folgendes:

- Punkt 11 des Anhangs V der REACH-Verordnung EC 1907/2006, geändert durch die Verordnung 987/2008, nimmt „ungefährliche“ Glaskomponenten von der Registrierungspflicht aus.
- Gegenstände, die als Verpackungsmaterial gelten und die nicht Teil des Produkts sind oder für den Betrieb des Produkts nicht erforderlich sind, gelten nicht als in den Anwendungsbereich dieser Erklärung fallend.
- EO untersucht Produkte nicht routinemäßig auf Substanzen, die nicht absichtlich hinzugefügt oder nicht in den Konstruktionsspezifikationen, Zeichnungen und Montageverfahren spezifiziert wurden.

Diese Zertifizierung bedeutet:

- Die Lieferanten von EO haben die Materialzusammensetzung dieses Produkts bestätigt.
- EO hat strenge Verfahren eingeführt, um diese Einhaltung zu dokumentieren.
- Die bereitgestellten Informationen können auf tatsächlichen Testdaten basieren oder auch nicht, oder auf Informationen von unseren Lieferanten, Rohstofflieferanten oder Subunternehmern.



Jay Budd, Director of Corporate Compliance  
March 27, 2025

Edmund Optics Inc. - 101 E Gloucester Pike, Barrington, NJ 08007 | 1-800-363-1992 | [Compliance@edmundoptics.com](mailto:Compliance@edmundoptics.com)



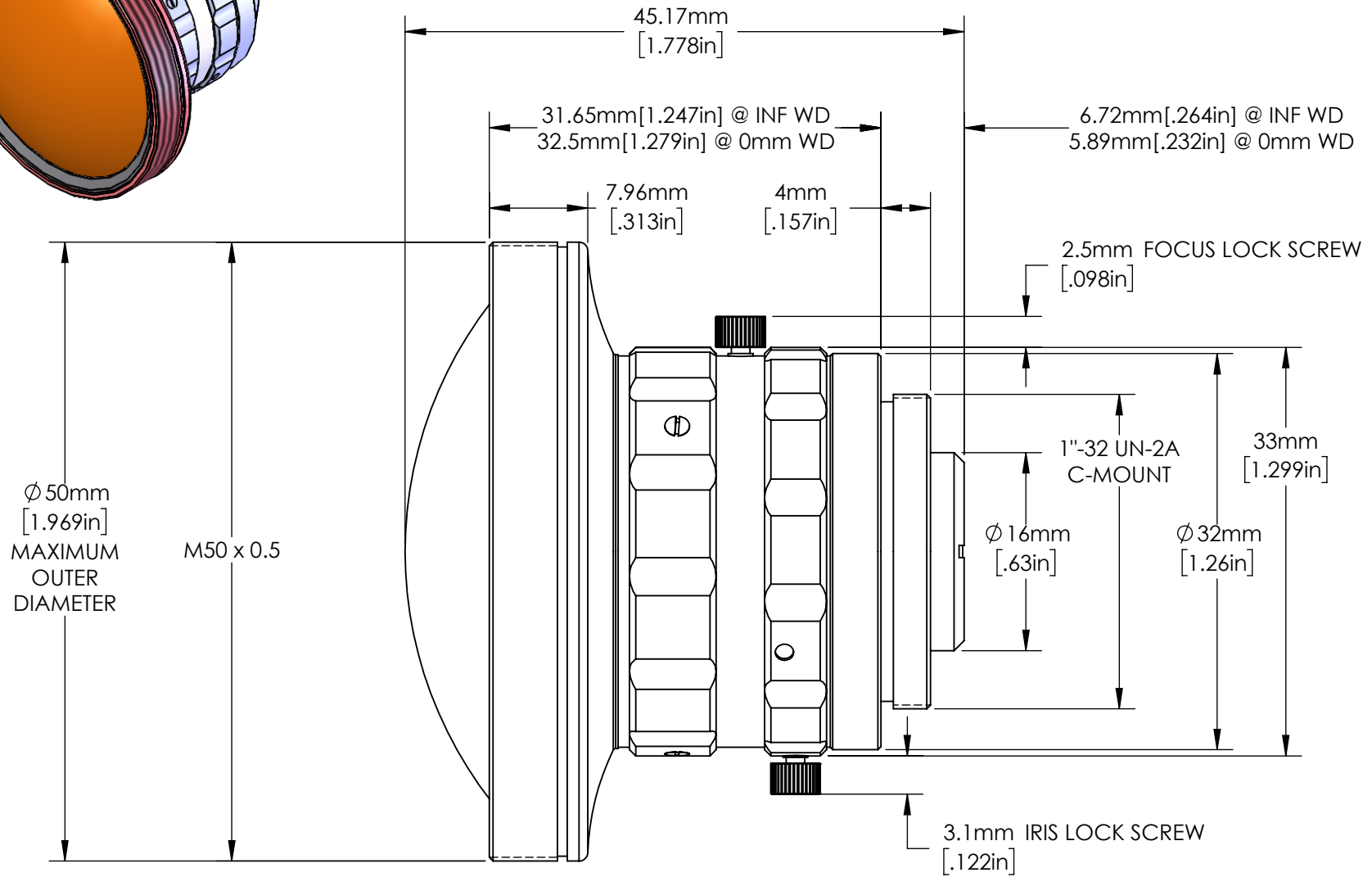
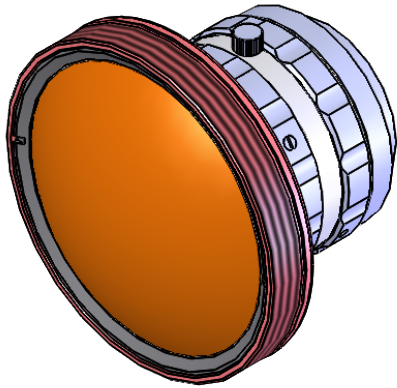
March 27, 2025

<i>Artikelnr.</i>	<i>Produktname</i>
89-410	Objektiv mit Festbrennweite der C-Serie, 3,5 mm

Edmund Optics certifies that all articles included in this shipment are in compliance with the terms and conditions of this order. The company also certifies that the articles included in this shipment are in accordance to all agreed upon specifications and quality assurance provisions. Please call 1-800-363-1992 should any questions arise from this shipment.



Jeff Harvey- EVP of Operations



**FOR INFORMATION ONLY:  
DO NOT MANUFACTURE  
PARTS TO THIS DRAWING**

SPECIFICATIONS SUBJECT TO CHANGE  
WITHOUT NOTICE  
DIMENSIONS ARE FOR REFERENCE  
ONLY  
DIMENSIONS ARE IN mm [INCHES]

**EO**® Edmund Optics®

TITLE	3.5mm C Series Fixed Focal Length Lens	
DWG NO	89410	SHEET 1 OF 1