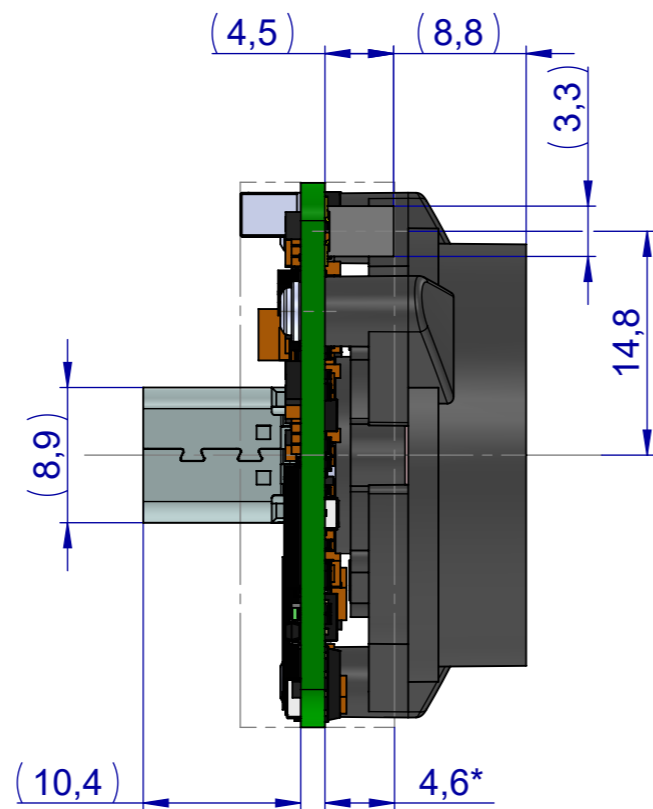


ohne FLE-Leiterplattenbuchse
(without FLE PCB socket)

*Freiraum für angrenzende Bauteile berücksichtigen
(note: Consider free space for adjoining components)

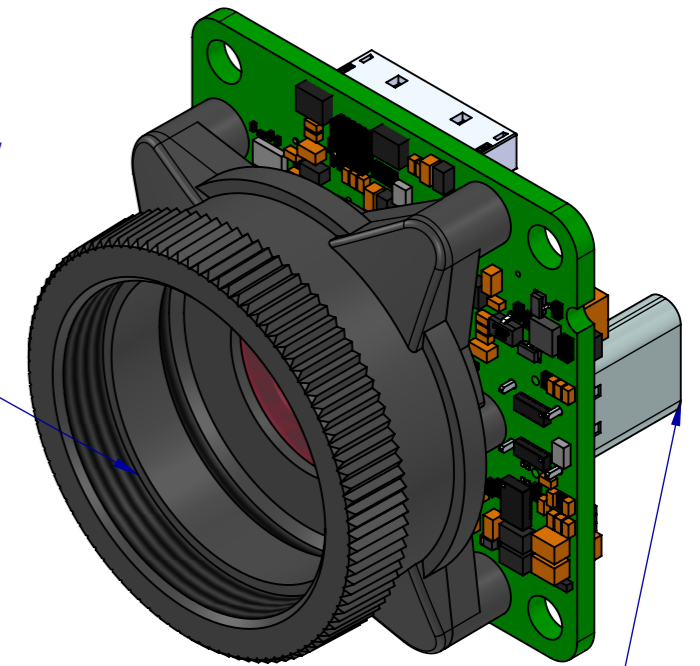


mit FLE-Leiterplattenbuchse (AF connector) für AF (Autofokus)
(with FLE PCB socket (AF connector) for AF (Auto Focus))

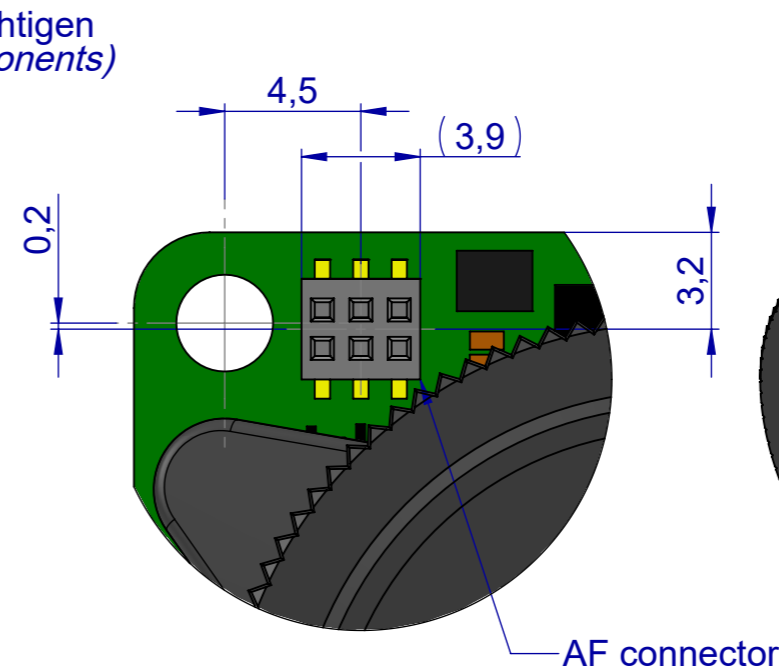
Gilt für VU- und HU-Sensorboards,
sowohl Monochrom und Farbe.
(Applies to VU and HU-Sensorboards,
both monochrome and color.)

Gewinde / (thread) 1"-32 UN-2B

Max. Einschraubtiefe = 5mm
(max. length of engagement)

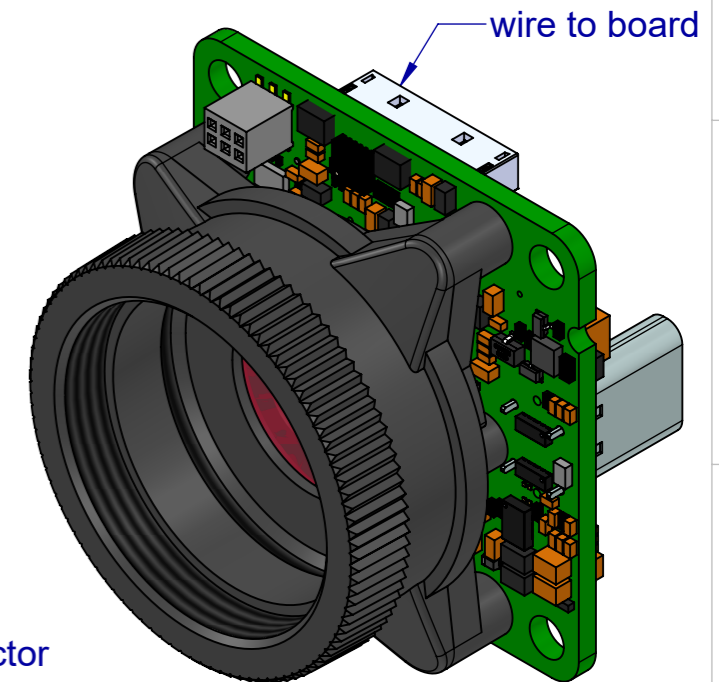


C-Type connector



E (4 : 1)

AF connector



wire to board

Wenn nicht anders angegeben: Alle Bemaßungen in Millimeter Allgemeintoleranzen nach: DIN ISO 2768-1 f Form und Lagetoleranzen nach: DIN ISO 2768-2 H Oberflächen nach DIN 1302	Unless otherwise stated: All dimensions in millimeters General tolerances to: DIN ISO 2768-1 f Geometric Dimensioning and Tolerancing to: DIN ISO 2768-2 H Surfaces to DIN 1302		
Gezeichnet von / drawn from	Name / name	Datum / date	Kontakt / contact
Geprüft von / checked from	swo	2020-08-21	+49 7134 96196 0
	-	-	+49 7134 96196 0

Zeichnung nicht skalieren
drawing do not scale

Werkstoff / material:

CAD Daten Revisions - Status / cad data revision state
3D Teil / 3D part: - Zeichnung / drawing: XX

Modell Bezeichnung / type identification:
Vergleichsansicht / Comparative view
Board Level 3134LE-VU
Board Level 3134LE-VU-AF

Teile Bezeichnung / part description:
EB00221.1001 - EB00221.1101-C
EB00221.1004 - EB00221.1102-M

A3

IDS
IDS Imaging Development Systems GmbH
Dimbacher Str. 6-8
74182 Obersulm, Germany

Gewicht / weight: .

Dichte / density:

Maßstab / scale: -